



Instructions de montage et d'utilisation



COMMERCIAL



UCP409 2,74m (9') octagon



UCP407SQ 2,13m (7') carré

Merci d'avoir acheté le parasol de Treasure Garden.

Veuillez enlever le contenu du paquet, inspecter et vérifier la liste de composants.

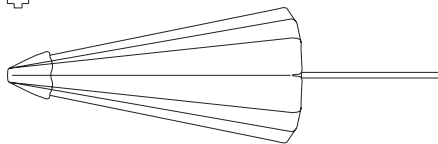
LISTE DE VÉRIFICATION

A - (1) Fleuron

A - 

B - (1) Dais / Cadre principal

B -

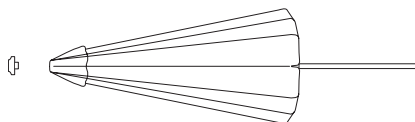


IMPORTANT:

Il est impératif d'utiliser un poids de base approprié pour votre parasol. Le poids de base minimum recommandé pour le UCP est de 70 lb.

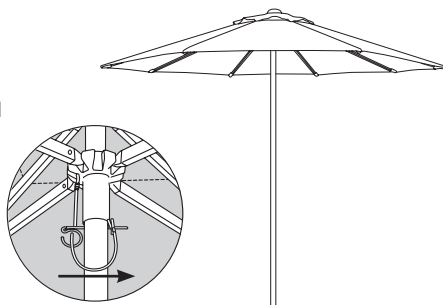
ÉTAPE 1 PRÉPARATION

Retirez délicatement le parasol de la boîte. Fixez le fleuron en haut du cadre principal du parasol.



ÉTAPE 2 OUVERTURE DU PARASOL

Tournez le parasol en position verticale et insérez-le dans la base du parasol. Poussez le moyeu central vers le haut du poteau jusqu'à ce qu'il s'ouvre en position complètement ouverte. Insérez la goupille dans le trou du poteau pour bien la fixer.



GARANTIE:

Treasure Garden garantit que ce produit (pour usage résidentiel UNIQUEMENT) est exempt de défauts de matériaux originaux et de fabrication pendant une période de 3 ans à compter de la date d'achat. Si un défaut dans le matériau d'origine ou de fabrication apparaît pendant la période de garantie, Treasure Garden (à sa discrétion) réparera ou remplacera le produit sans frais.

Il suffit de contacter votre concessionnaire original autorisé Treasure Garden avec une description du défaut. Le concessionnaire va vérifier le défaut et va travailler en étroite collaboration avec Treasure Garden pour obtenir le service nécessaire. Dans de nombreux cas, des problèmes simples peuvent être résolus avec une pièce de rechange qui peut être expédiée directement au concessionnaire pour une installation / réparation de niveau professionnel.

La falsification ou la modification du produit annulera la garantie.

Si une réparation en usine sous garantie

est requise, Treasure Garden assumera la responsabilité des frais de retour sur le produit garanti pour la première année seulement.

Le produit retourné (à la réception et à l'inspection) qui «n'est pas couvert» par notre garantie sera expédié / facturé à vos frais.

Cette garantie vous donne des droits légaux spécifiques, et vous pouvez avoir d'autres droits qui varient d'un État à l'autre.

ROUILLE: La rouille est une partie naturelle du processus de vieillissement de l'acier ou des matériaux à base de fer, et N'EST donc PAS considérée un défaut

NOTE: Les défauts causés par une utilisation déraisonnable ou abusive ou une défaillance causée par la négligence de soins raisonnables et nécessaires ne sont pas couverts par cette garantie.

De plus, les calamités naturelles (y compris, mais sans s'y limiter, le vent, les ouragans, les tornades et les tempêtes) ne sont pas couvertes par cette garantie.

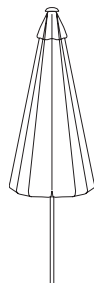


www.treasuregarden.com

©2021 Treasure Garden, Inc. - Tous droits réservés.
v.09.08.21

ÉTAPE 3 FERMER LE PARASOL

Retirez la goupille du montant central et tirez le moyeu vers le bas pour fermer le parasol. Attachez la sangle autour du dais pour la fixer. Couvrez avec la housse de protection (vendue séparément).



MESURES DE SÉCURITÉ

- Pour réduire le risque de blessures corporelles au cours desquelles une personne est blessée ou blessée, et/ou des dommages aux biens personnels, lisez et suivez le Guide d'assemblage avant d'assembler et d'utiliser le parapluie et la base.
- Fermez le parasol dans des conditions de vent ou quand une tempête approche. Ne jamais permettre au parasol de se rabattre dans le vent; cela pourrait endommager le dais.
- Gardez le parapluie fixé à la base du parapluie en tout temps. Les boutons de la base peuvent se desserrer avec le temps. Serrez simplement les boutons de la base pendant l'utilisation du parapluie pour vous assurer que le parapluie est sécurisé.
- Ne pas laisser le parasol ouvert sans surveillance. En cas de dommages, cela n'est pas couvert par la garantie.
- Lors du réglage du parasol, s'assurer qu'aucune personne ou objet ne se trouve à proximité. Ceci est important pour éviter les blessures ou les dommages matériels.
- Ne laissez pas les enfants jouer sur ou avec un parapluie ou une base de parapluie.
- Lors du réglage ou de l'assemblage du parapluie ou de la base du parapluie, assurez-vous que les doigts, les orteils ou toute autre partie du corps sont éloignés des pièces mobiles. Ne pas en faire autant entraînera des blessures graves.

SOINS ET ENTRETIEN

- Lorsqu'il n'est pas utilisé, fermez et couvrez le parapluie avec une housse de protection (non fournie).
- Laissez sécher le dais humide en position ouverte.
- Si nécessaire, nettoyez le tissu avec de l'eau tiède, un détergent doux et une éponge.
- Essuyer les marques de glissement sur les tiges en aluminium avec un chiffon humide.

Stockage:

- Entrez dans un endroit sec.

Après l'hiver:

- Vérifier l'état et le fonctionnement du parasol. Tout défaut sera réparé par un professionnel.